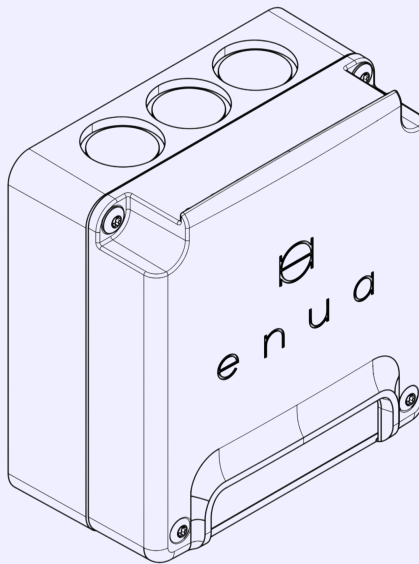




ENUA WALLMOUNT

Installationsmanual



DETTE PRODUKT KAN KUN INSTALLERES AF
ET REGISTRERET INSTALLATIONSFIRMA

Indholdsfortegnelse

- 4 Sikkerhedsinstruktioner**
- 5 Medfølgende materialer**
- 6 Forberedelse til installation**
- 11 Montering af vægbeslaget**
- 18 Vedligeholdelse**
- 19 Fejlfinding og support**
- 22 Tekniske specifikationer**
- 23 Hulmønster**

Enea Wallmount – Klar til fremtiden

Enea-vægbeslaget kombinerer industriel pålidelighed med smart installationsdesign. Med sikre terminalblokke, flere kabelindgangspunkter og understøttelse af seriekobling sikrer det rene, sikre og skalerbare installationer – uanset om du konfigurerer en enkelt enhed eller en komplet opladningsinfrastruktur.

Enea-vægbeslaget er bygget til både privat og kommerciel brug og tilbyder fleksibilitet uden kompromis, hvilket gør det til en af de mest installationsvenlige og fremtidssikrede løsninger på markedet.

Investér i ydeevne. Installer et – eller mange – Enea-vægbeslag i dag.

Sikkerhedsinstruktioner

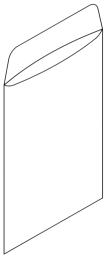


Læs venligst installationsmanualen omhyggeligt, inden du installerer og bruger produktet.

Vær opmærksom på følgende:

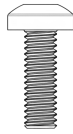
- Kun kvalificeret personale bør være ansvarlig for installation, vedligeholdelse og reparation af udstyret.
- Det er vigtigt at følge alle lokale, regionale og nationale regler og bestemmelser for lavspændingsinstallationer i det område, hvor produktet installeres.
- Produktet skal placeres på en stabil overflade. Sørg for, at monteringsfladen har tilstrækkelig bæreevne, og at produktet installeres lodret.
- Installer ikke produktet i områder, der ikke er egnede til elektriske installationer.
- Undgå installation i områder med risiko for høje temperaturer, såsom direkte sollys.
- I tilfælde af beskadigelse eller fejl på produktet må det ikke installeres eller anvendes.
- Alle reparationer på produktet må kun udføres af Enea eller personale og/eller virksomheder, der er godkendt og instrueret af Enea.
- Manglende overholdelse af sikkerheds- og installationsinstruktionerne i denne manual vil ugyldiggøre garantien. Enea AS og vores partnere påtager sig intet ansvar for fejl eller skader som følge heraf.

Inkluderede materialer



1x

Tilbehørstaske



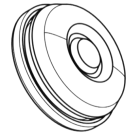
4x

M4x12



4x

4x40



2x

Enua
Kabelgennemføring

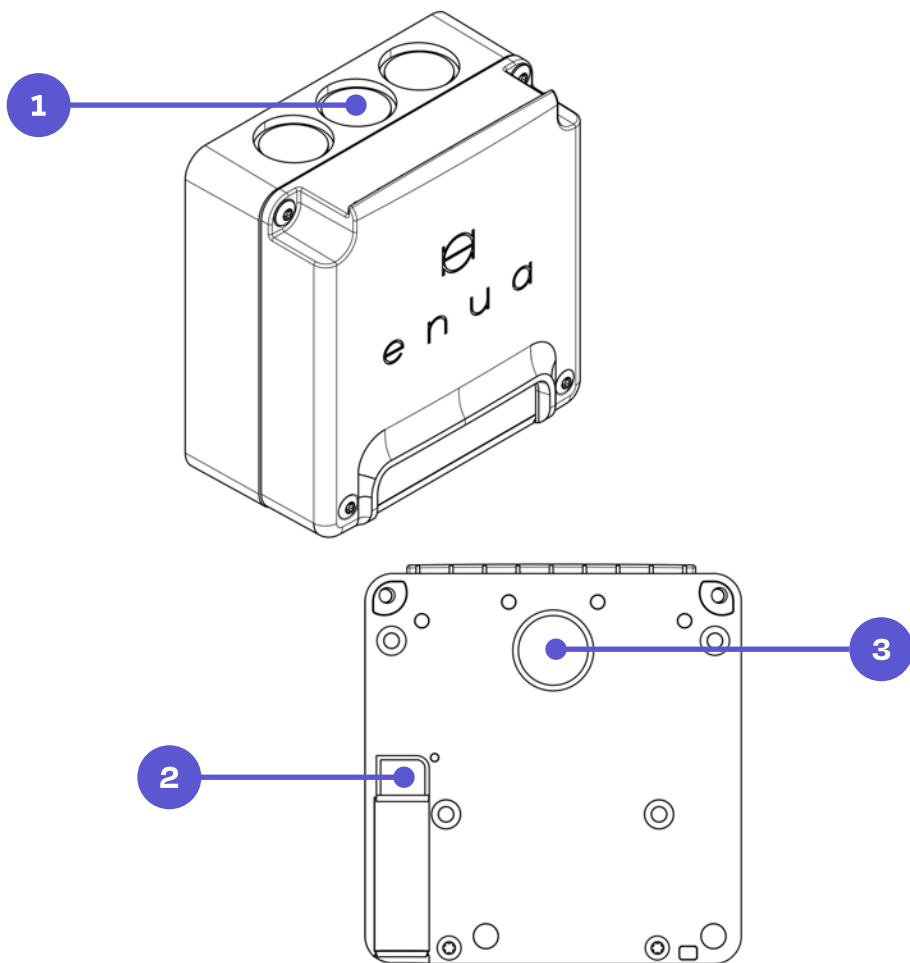
Værktøjer nødvendige til installation

- Torx-skruetrækker eller bits med T20-hoved, minimum 60 mm længde
- Afisoleringsværktøj
- Smartphone, forbundet til internettet og med Enea Installer-appen installeret med en registreret Enea-konto.

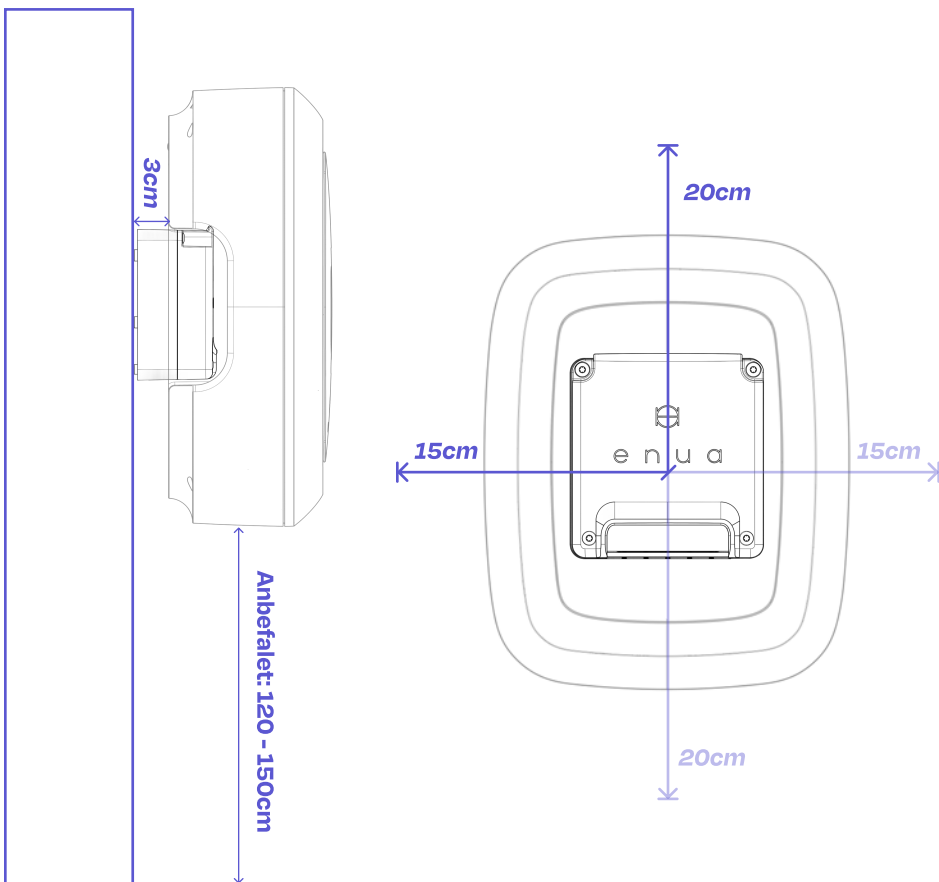
Forberedelse til installation

Planlæg, hvor kablerne skal føres; der er tre kabelindgange fra toppen (1), en i bunden (2) og en fra bagsiden (3).

Installer vægbeslaget korrekt i forhold til den tilsigtede kabling.



Vi anbefaler en monteringshøjde på 120-150 cm fra jordniveau og 80-120 cm til installationer med særlige krav til tilgængelighed.



Sørg for, at der er nok plads omkring Wallmount for at sikre en nem installation af Enea Charge/Charge E.



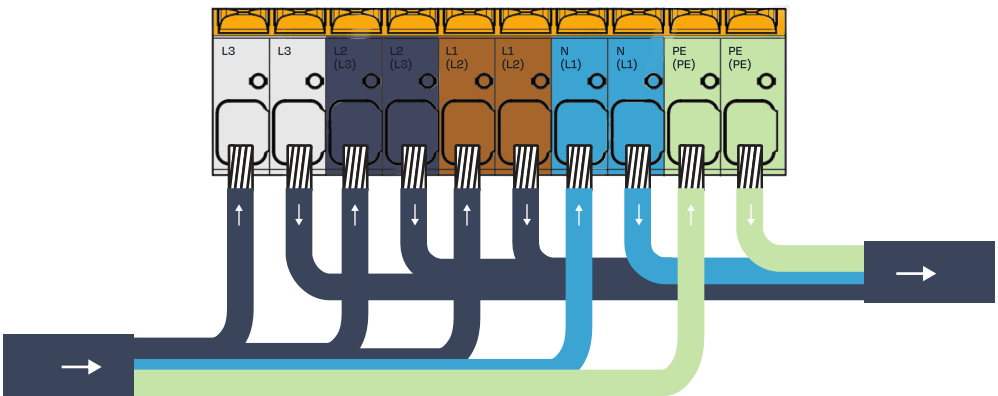
Der skal altid tages hensyn til nationale love og regler, som kan angive en anden installationshøjde.

Forsyning af elektricitet

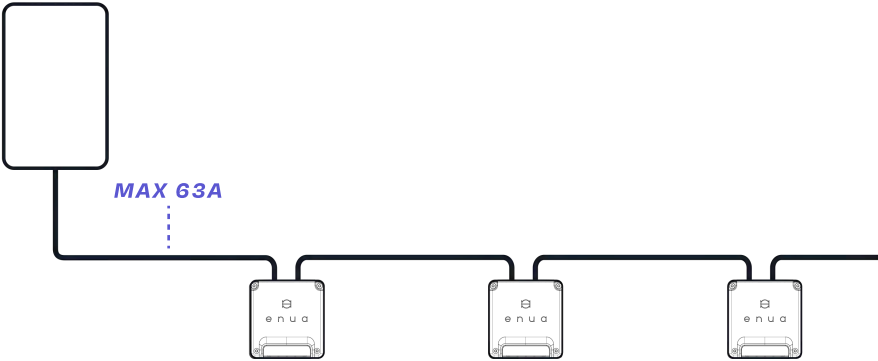
- Enea Wallmount er designet til nem seriekobling. Du kan vælge at installere produkterne på flere forskellige måder. Se illustrationerne på næste side for nogle eksempler på installation af flere Wallmounts.
- Det er vigtigt, at alle lokale og nationale love og regler følges. Hvis du har spørgsmål om korrekt installation, skal du kontakte den forhandler, hvor du købte produktet.



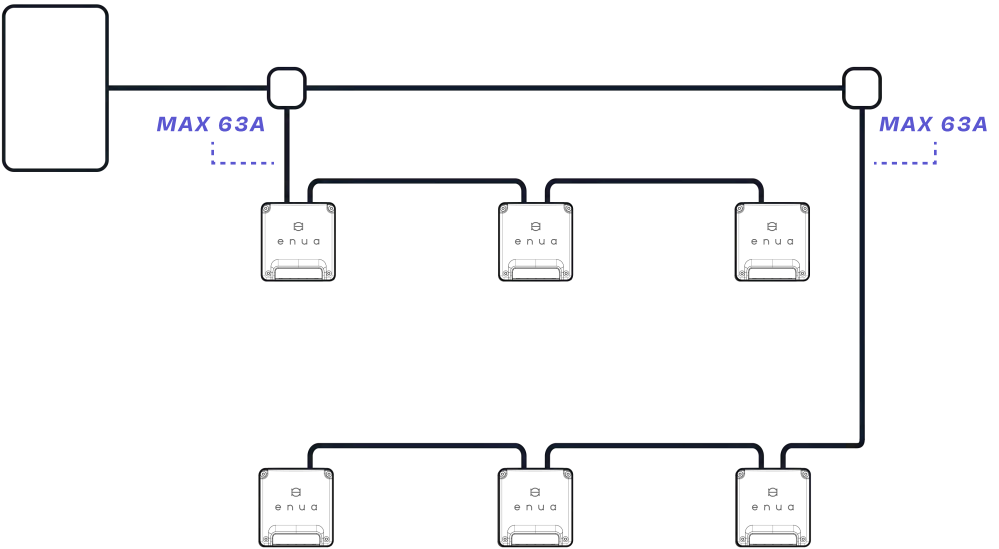
Det maksimale strømforbrug gennem et Wallmount er 63 A. Ved seriekobling er det vigtigt ikke at overskride denne grænse. Ved at bruge parallelforbinding kan du tillade højere ampere på kredsløbet, se illustrationerne nedenfor.



SIKRINGSBOKS

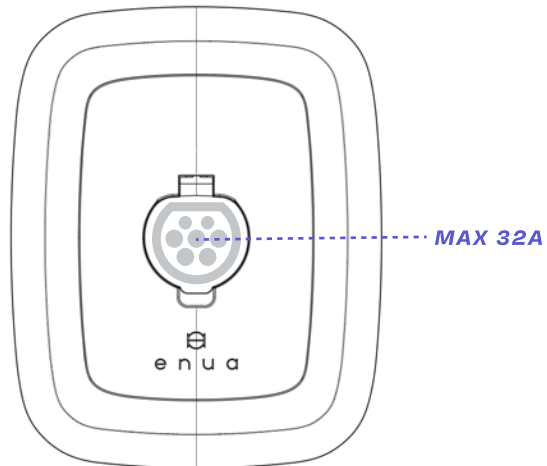
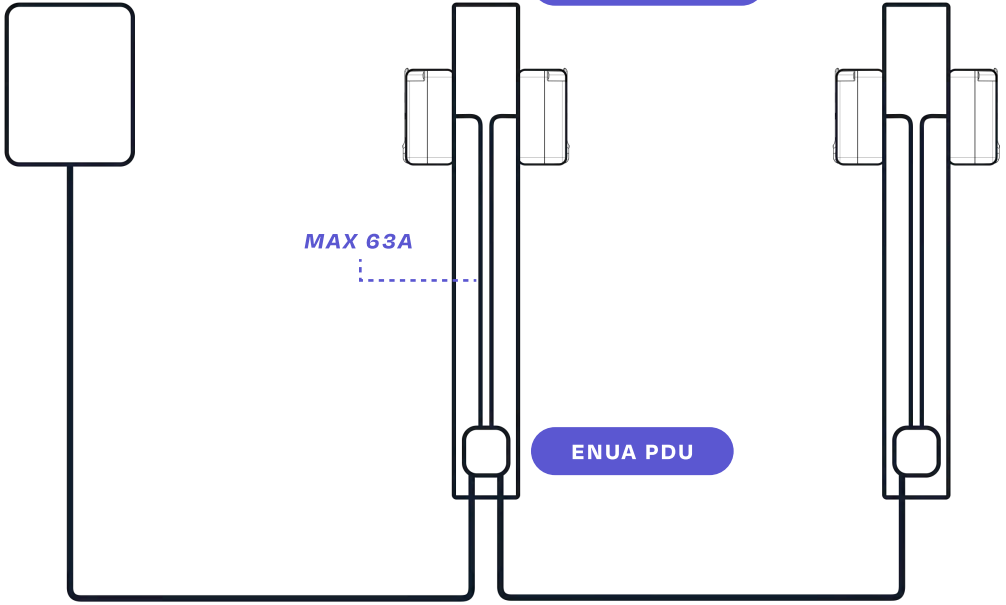


SIKRINGSBOKS



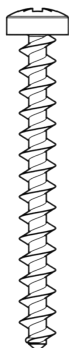
SIKRINGSBOKS

LADESTOLPE

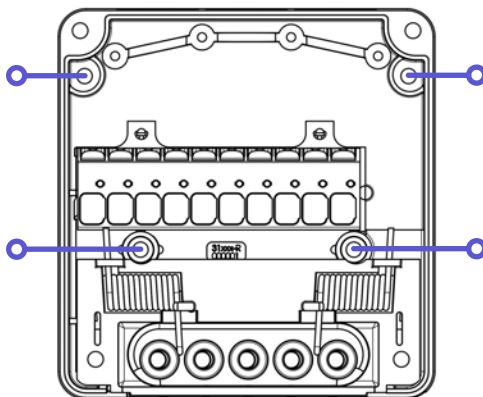


Installation af Wallmount

1. Pak Wallmount ud af kassen.
2. Fjern frontdækslet, og tag tilbehørsposen ud.
3. Fjern om nødvendigt blindproppen(e) til kabelindgangene før installation.
4. Brug de medfølgende monteringsskruer, hvis produktet monteres på en træoverflade.
5. Hvis det er nødvendigt at bore, kan du finde en kopi af hulmønsteret på den sidste side af denne manual. Du kan udskrive siden i 1:1 og bruge den som vejledning.
6. Brug et vaterpas eller andet opmålingsværktøj for at sikre korrekt installation.



4x
4x40



1x
Enea Wallmount



Ved installationer på forskellige overflader skal der anvendes passende monteringshardware og -metoder, der er passende til materialet, for at garantere sikker og kompatibel installation.

Tilslutning af kabler inde i Wallmount

Alle faser skal monteres i samme rækkefølge som fra afbryderen. Det er ikke nødvendigt at rotere faserne manuelt.

Du kan bruge enkelttrådet eller flertrådet kabler, og der er intet krav om brug af terminalrør.



For at sikre korrekt trækaflastning, når kabelindføring bagfra anvendes, skal Enea-kabelgennemføringer anvendes i hullet sammen med et kabel med en diameter mellem 12 mm og 20 mm.



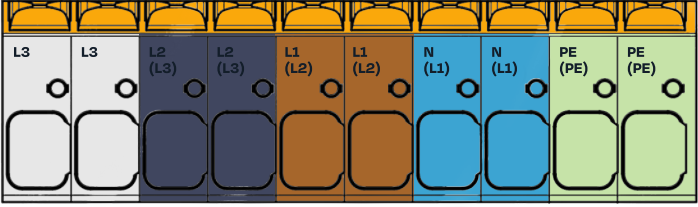
Kun Enea-kabelgennemføringer er godkendt til brug på Wallmount. Garantien kan bortfalde, hvis andre kabelgennemføringer anvendes.



Sørg altid for, at kabelmuffen er helt monteret og tætner korrekt. Minimum 12 mm op til maksimalt 20 mm diameter på kabler, når der bruges en kabelmuffe.



**Ved brug af Enea-kabelgennemføring*



L3

L2

L1

N

PE



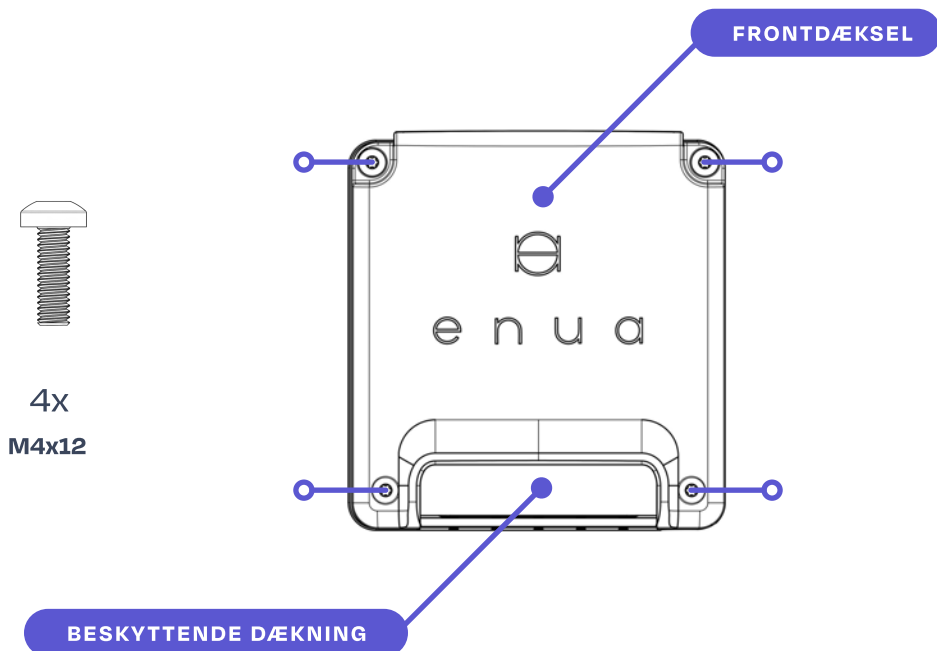
3-FASET TN

1-FASET TN

3-FASET IT/TT

1-FASET IT/TT

Afslut monteringen ved at montere frontdækslet og de 4 medfølgende skruer med det korrekte moment (3 Nm).



Det er obligatorisk at installere beskyttelsesdækslet. Hvis dette ikke monteres, opretholdes produktets beskyttelsesgrad ikke, og der kan opstå risiko for skader.

Konfiguration

Når en eller flere Enea-vægbeslag er installeret, skal de programmeres. Dette gøres nemt i Enea Installer-appen ved at følge trinene i appen. Nedenfor er en simpel forklaring af de forskellige trin:

1. Hovedafbryder

Dette er hovedafbryderen til fordelertavlen.

2. Ladekreds

Dette er den maksimale belastning på det kredsløb, der går ud til det vægbeslag, du har installeret. Du kan tilføje flere ladekredsløb senere, start med det første kredsløb, hvis du har installeret flere kredsløb.

3. Kundens adresse

Indtast kundens gadeadresse, postnummer og postadresse.

4. Ladestationsoperatør (Valgfri input)

Hvis systemet er installeret med en kendt ladestationsoperatør, vælges denne her. Se «Ladestationsoperatør» for yderligere information.

5. Kundens e-mail (Valgfri input)

Hvis der ikke er en ladestationsoperatør, kan du nu indtaste kundens e-mail. Vi anbefaler at dobbelttjekke, at den indtastede e-mail er korrekt, før du går videre.

6. Konfigurer Wifi (Valgfri input)

Hvis der er et tilgængeligt Wifi-netværk, anbefaler vi at indtaste netværksnavn og adgangskode nu. Sørg for, at der ikke er stavfejl, når du tilføjer navn og adgangskode. Hvis der ikke er et tilgængeligt netværk, kan det springes over. I kældre og områder med dårlig modtagelse skal ladestationen have WiFi for at kunne oprette forbindelse.

7. Belastningsbalanceringsenhed (valgfrit input)

Hvis du har installeret eller planlægger at installere en kompatibel energimåler på dette anlæg, kan du vælge dette nu. I rullemenuen kan du vælge den korrekte energimåler. Konfigurationen og opsætningen udføres i henhold til dens instruktioner i et senere trin.

8. Scan Wallmount

Scan Wallmount. NFC-tagget, der skal scannes, er placeret bag Enea-logoet. Hvis scanningen ikke virker, kan du indtaste serienummeret på Wallmount manuelt. Se illustrationen på side 21 for, hvor du finder dit serienummer.

9. Værdier for Wallmount

Her kan du indstille en separat amperegrænse for hvert enkelt Wallmount, der er programmeret, hvis det er nødvendigt. Standardværdien er 32A. Automatisk belastningsbalancering sikrer, at det samlede strømforbrug på alle ladestationer monteret i samme række ikke overstiger den amperegrænse, der er indstillet på "ladekredsløb".

10. Tilføj flere Wallmounts

Nu kan du scanne flere Wallmounts på samme kredsløb. Hvis der ikke er flere Wallmounts at scanne, kan du trykke på næste.

11. Oversigt

Gennemgå din installation og indtastede værdier. Du kan nu tilføje flere kredsløb, der er installeret fra samme fordelerskab. Afslut ved at trykke på "bekræft og upload". Hvis du vil installere ladestationen med det samme, kan du følge instruktionerne på skærmen. Der sendes en e-mail til elektrikerens med en opsummering af installationen og en e-mail til kunden med en kode, der bruges til at indtaste produkterne i Enea-appen.

Dynamisk belastningsbalancering

Hvis en dynamisk load balancer-enhed er valgt, starter konfigurationen lige efter du har uploadet konfigurationen. Følg instruktionerne på skærmen nøje for at forbinde load balancer-enheden til Enea-skyen.

Ladestationsoperatør

Hvis anlægget skal styres af en kendt ladestationsoperatør, vælges dette i programmeringsfasen.

Når en oplader tilsluttes vægbeslaget, forbindes den automatisk til ladestationsoperatøren. Identifikationen (enheds-ID) indstilles til vægbeslagets serienummer. Dette skal tilføjes til den valgte ladestationsoperatørs system.

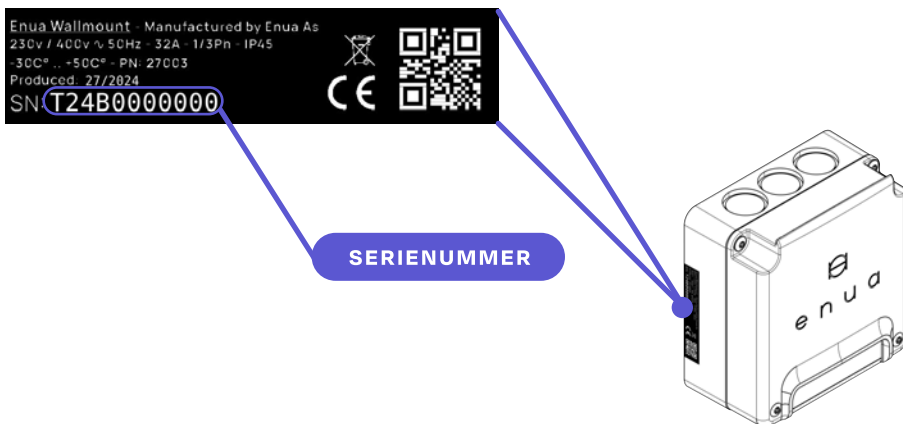
Installatøren modtager en mail med alle de programmerede oplysninger, inklusive identifikationsnumre og parkeringspladsens navn. Når identifikationsnumrene tilføjes til ladestationsoperatørens system, bør de oprette forbindelse automatisk.

Vedligeholdelse af Wallmount

- Rengør produktet med vand og en fugtig klud uden sæbe.
- Produktet bør ikke rengøres med rindende vand, haveslange eller højtryksrensere.
- Inspicer regelmæssigt produktet for skader eller andre synlige defekter. Hvis der opstår skader, eller du har mistanke om en fejl, bør produktet ikke anvendes. Kontakt din forhandler for yderligere assistance.

Fejlfinding og support

Hvis produktet ikke fungerer som tilsigtet, eller du har tekniske spørgsmål, kan du kontakte din forhandler, besøge enua.io/support eller gå til supportfanen i Enea Installer-appen. Husk at have produktets serienummer klar.



Spørgsmål vedrørende garanti og reklamationer skal rettes til den forhandler, hvor produktet blev købt.

Farvekoder for lys på Enea Charge/Charge E



Farvekoderne gælder fra softwareversion 3.3.20 og nyere.

Daglig brug



Konstant hvid - Standby



Roterende hvid - Opladning i gang



Konstant hvid - Færdig



Pulserende hvidt - Wallmount-låsen er åben



Konstant rød - Fejl under opladning, tjek din Enea-app eller www.enea.cloud

Opstart / Opdatering



Konstant blå - Charge/Charge E starter op



Lilla animation - Softwareopdatering

Facilitet / Autorisation



Konstant gul - Venter på godkendelse efter tilslutning af ladekabel (lademærke/CPO)



Pulserende blå - Kontrollerer godkendelse



Konstant grøn - Godkendelse godkendt



Blinkende rødt - Godkendelse nægtet

Installation - Efter montering af en Charge på et Wallmount



Konstant rød - Wallmount ikke konfigureret



Konstant gul - Ingen tilladelse til at bruge Wallmount

Tekniske data

Varenummer

27003

Vægt

0.70 kg

Beskyttelsesgrad

UV-resistent
IP45 kapslingsklasse
IK10 slagfasthed
UL94-V0 flammehæmmende

Materiale

PC/ASA, PA6

Dimensioner (mm)

H: 143 x B: 135 x D: 77

Montering

4 monteringshuller - 5mm

Installation

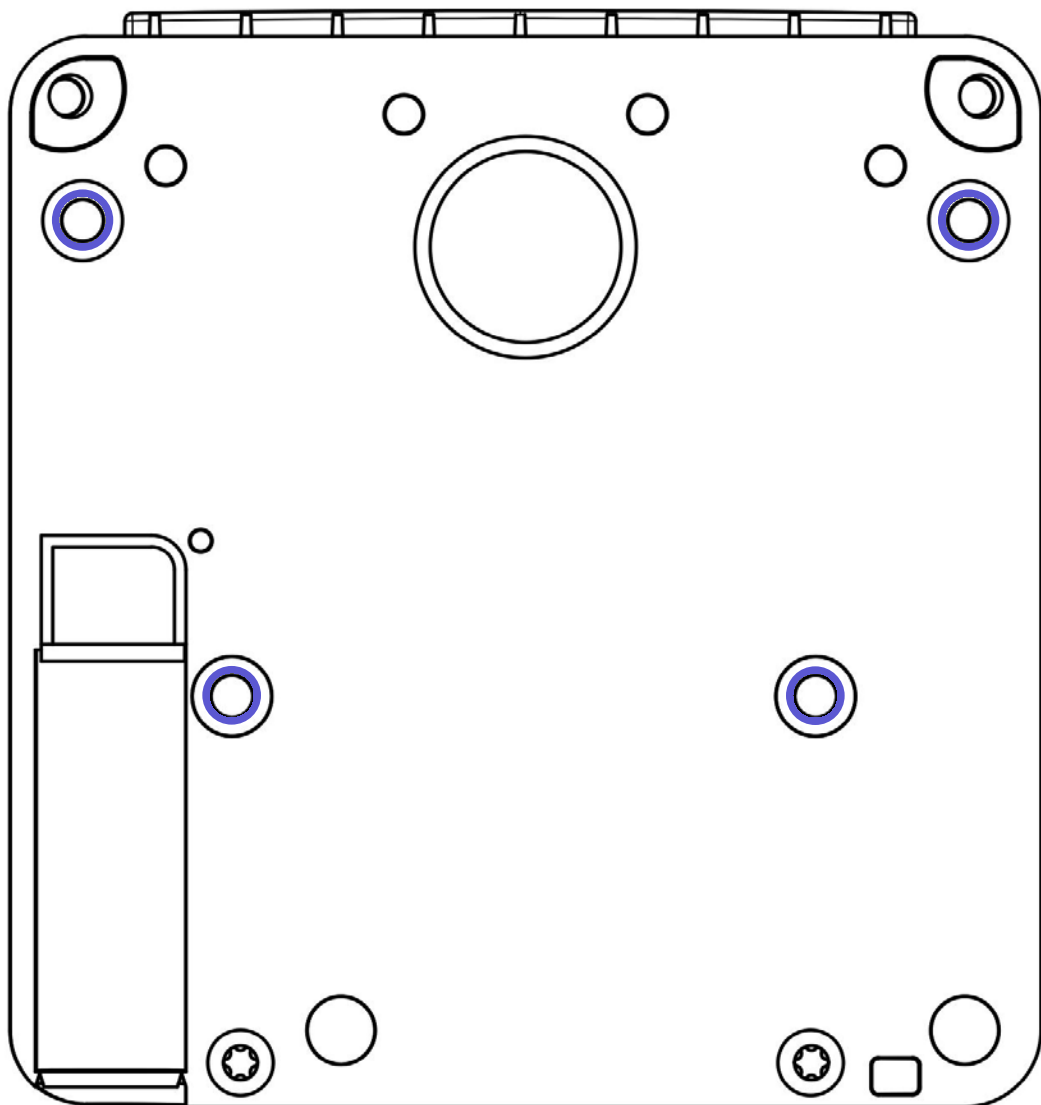
Alle nationale og lokale krav til lavspændingsinstallationer skal følges under installationen. Maksimalt 63A strømflow ved seriekobling af Enea Wallmounts i træk.

Connection

- Ledningsdiameter: 12-20 mm*
**Ved brug af Enea kabelgennemføring.*
- Håndterer både massive og flertrådede ledere.
- Ingen krav om brug af terminalrør.
- TN-, IT- and TT-net
- 1-faset og 3-faset tilslutning.
- (PE+N+L1/L2/L3).
- 5 kabelindgange.

Hulmønster

1:1





V10001-4

Enea Wallmount - Installationsmanual

Enea AS
7044 Trondheim
Norway

