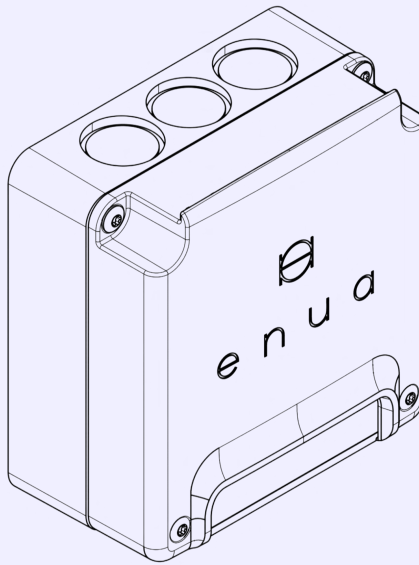




ENUA WALLMOUNT

# Installasjonsmanual



DETTE PRODUKTET KAN KUN INSTALLERES AV EN  
REGISTRET INSTALLASJONSVIRKSOMHET.

## **Innholdsfortegnelse**

- 4 Sikkerhetsinstrukser**
- 5 Medfølgende materiale**
- 6 Forbered installasjon**
- 11 Installering av Wallmount**
- 18 Vedlikehold**
- 19 Feilsøking og support**
- 22 Tekniske spesifikasjoner**
- 23 Hullbilde**

## **Enua Wallmount – Klar for fremtiden**

Enua Wallmount kombinerer industriell pålitelighet med smart installasjonsdesign. Med sikre koblingsklemmer, flere kabelinnganger og støtte for seriekobling sikrer den rene, trygge og skalerbare installasjoner – enten du setter opp én enhet eller en full ladeinfrastruktur.

Bygget for både privat og kommersiell bruk, tilbyr Enea Wallmount fleksibilitet uten kompromisser, og gjør den til en av de mest installasjonsvennlige og fremtidsklare løsningene på markedet.

Investert i ytelse. Installer én – eller mange – Enea Wallmounts i dag.

# Sikkerhetsinstrukser

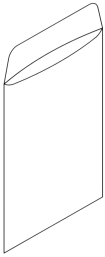


**Les nøye gjennom bruksanvisningen før du installerer og tar produktet i bruk.**

## **Vær oppmerksom på følgende:**

- Kun kvalifisert personell skal være ansvarlig for installasjon, vedlikehold og reparasjon av utstyret.
- Det er viktig å følge alle lokale, regionale og nasjonale regler og forskrifter for lavspenningsinstallasjoner i det området som produktet blir installert.
- Produktet bør plasseres på et stødig sted, kontroller at monteringsflaten har tilstrekkelig bæreevne og at produktet installeres vertikalt.
- Ikke installer produktet i områder som er uegnet for elektriske installasjoner.
- Unngå installering i områder med fare for høye temperaturer, for eksempel i direkte sollys.
- Ved skade eller feil på produktet skal det ikke installeres eller brukes.
- Alle reparasjoner på produktet skal utføres av Enea, eller av personell / firma godkjent av Enea.
- Ved å ikke følge sikkerhets- og monteringsinstrukser gitt i denne manualen vil garantien bortfalle. Enea AS og våre samarbeidspartnere påtar seg ingen erstatningsansvar ved feil eller skader som oppstår som følge av dette.

# Medfølgende materiale



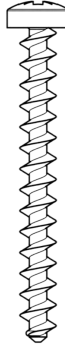
1x

Tilbehørsveske



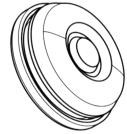
4x

M4x12



4x

4x40



2x

Enua  
Gjennomføring

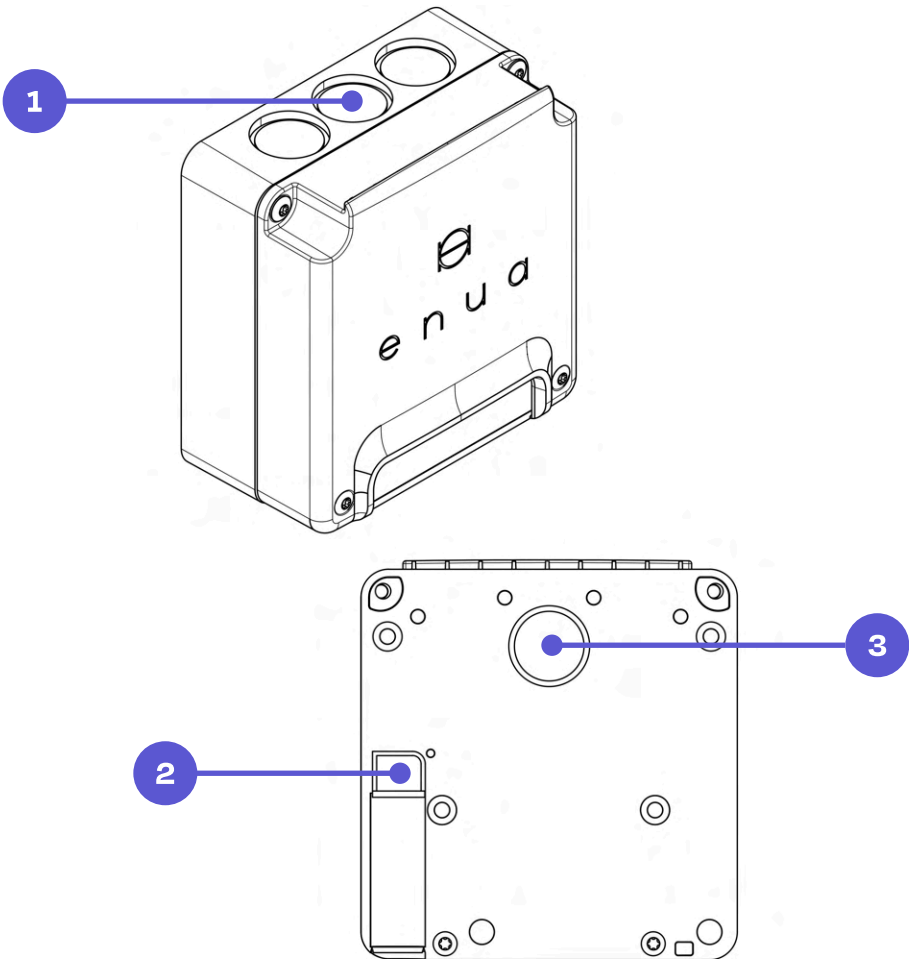
## Verktøy for installasjon

- Torx skrujern eller bits med T20 hode, minimum 60mm lengde
- Avisoleringsverktøy
- Enua Installer App. Denne må være installert og med registrert konto, på en telefon med internettforbindelse

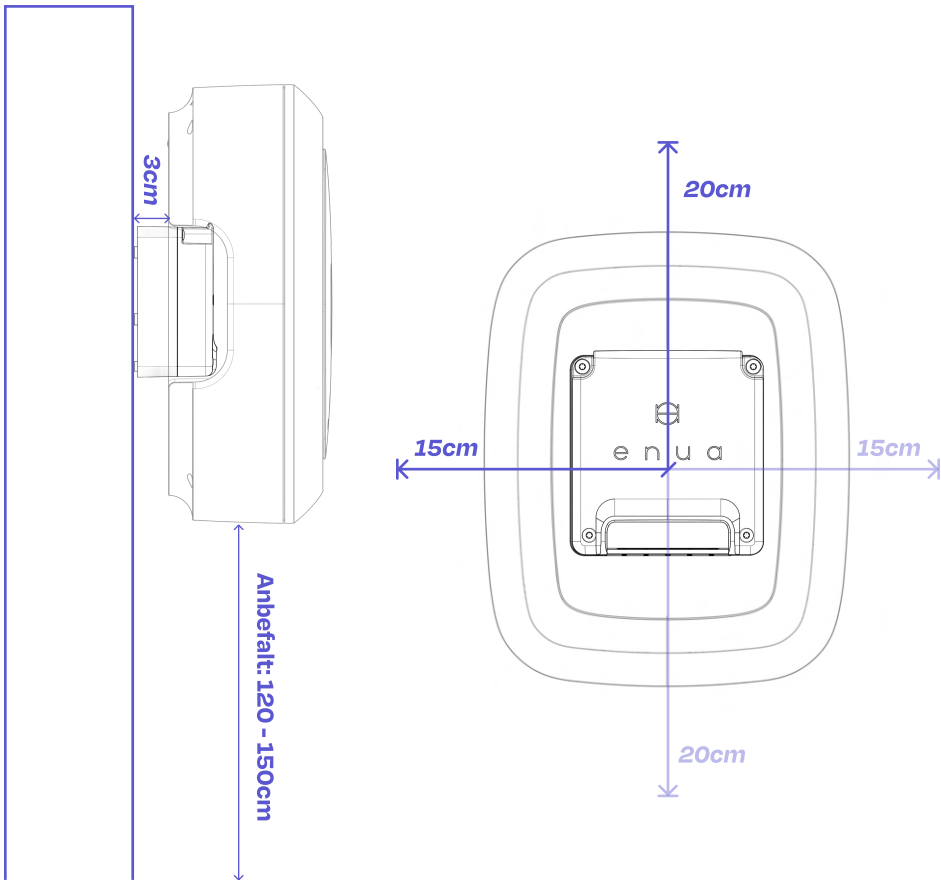
# Forbered installasjonen

Planlegg hvor kabling skal monteres, du finner tre kabelgjennomføringer fra topp(1), en i bunn(2) og en fra baksiden(3).

Monter Wallmount hensiktsmessig i forhold til tenkt kabling.



Vi anbefaler en monteringshøyde på 120-150cm fra bakkenivå og 80-120cm ved montering med universell utforming.



Sørg for nok plass rundt Wallmount for å sikre en enkel montering av Enea Charge/Charge E.



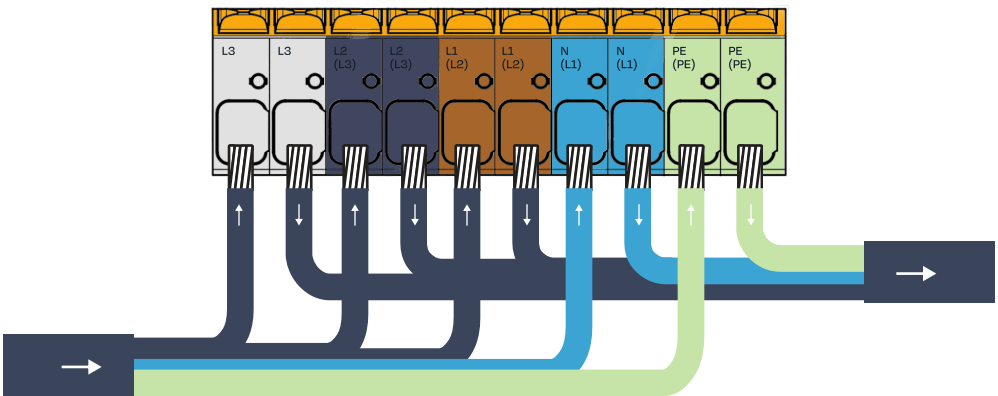
**Gjeldende forskrifter og regler er alltid førende og kan gi en annen monteringshøyde.**

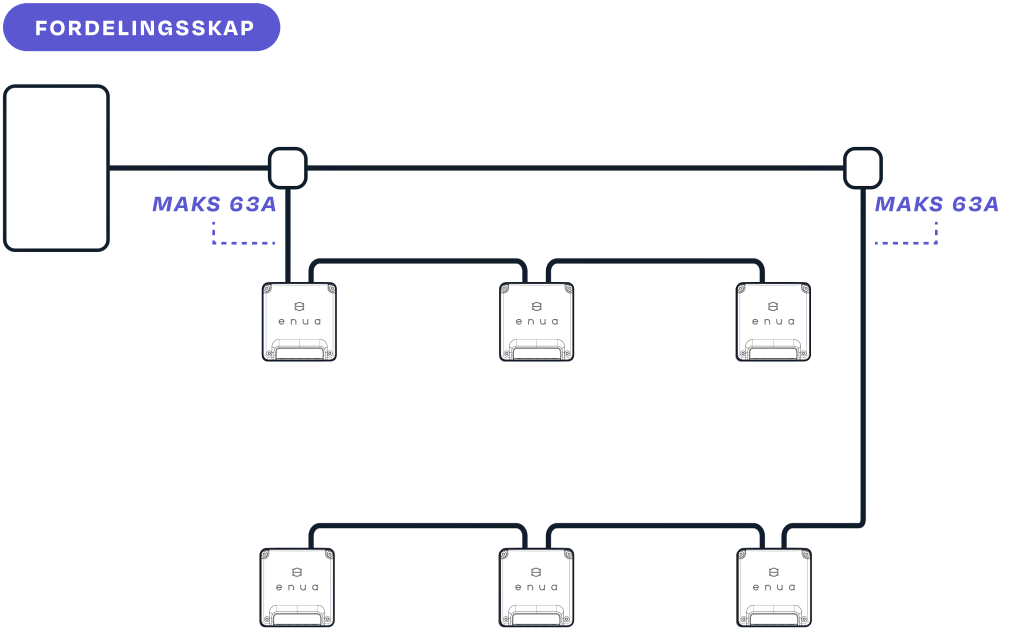
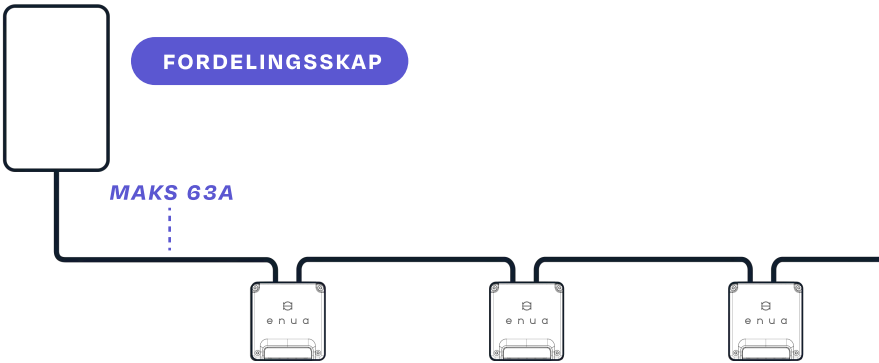
## Tilførsel av strøm

- Enea Wallmount er laget for enkel seriekobling. Man kan velge å montere produktene på flere forskjellige måter. Se illustrasjoner nedenfor for noen eksempler for montering av flere Wallmounts samtidig.
- Det er viktig at alle lokale og nasjonale forskrifter og regler følges. Ved spørsmål om riktig montering, ta kontakt med din forhandler hvor du kjøpte produktet.



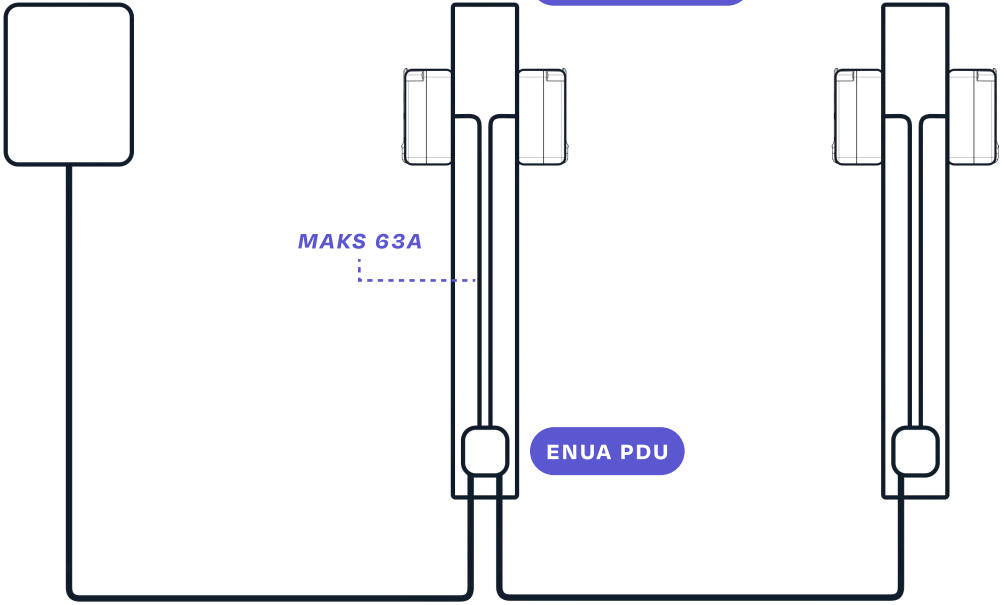
**Maks strømtrekk gjennom ett Wallmount er 63A, ved seriekobling er det viktig at dette ikke overskrides. Ved parallellkobling kan man tillate høyere ampere på kursen, se illustrasjoner under.**





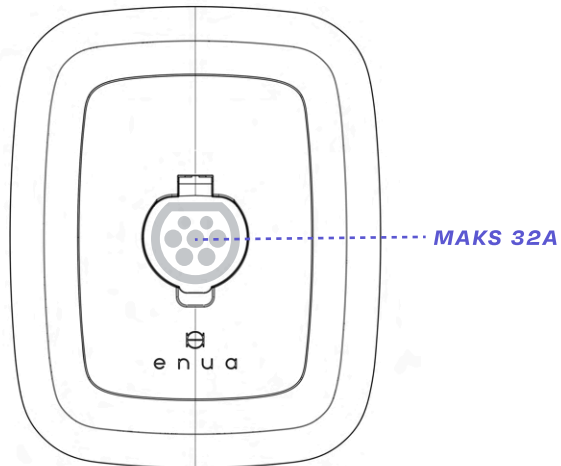
FORDELINGSSKAP

LADESTOLPE



MAKS 63A

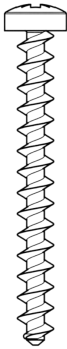
ENUA PDU



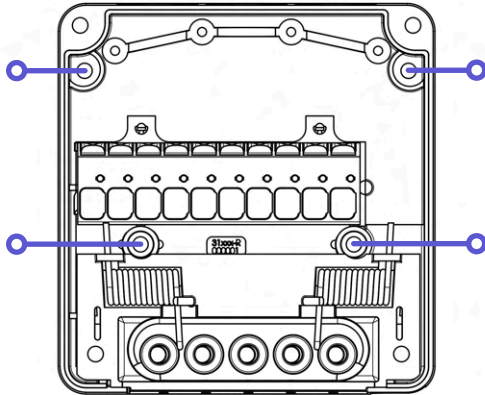
MAKS 32A

# Installering av Wallmount

1. Ta ut Wallmount fra emballasjen.
2. Ta av frontdekselet og ta ut tilbehørsposen som ligger innvendig.
3. Fjern blindeplugg(er) for kabelgjennomføring før montering.
4. Bruk de medfølgende skruene hvis produktet skal festes på et underlag av trevirke.



4x  
4x40



1x  
Enua Wallmount



**Ved montering på annet material anbefaler vi å bruke av andre festeskruer som er riktige for underlaget.**

5. Ved behov for boring finner du en kopi av hullbildet på siste siden i denne manualen.
6. Bruk et vater eller nivelleringsverktøy for å sikre korrekt montering.

## Montering av kabler innvendig i Wallmount

Alle faser monteres likt ved serie- eller parallellkobling og skal ikke roteres manuelt.

Man kan bruke entrådet, flertrådet eller mangetrådet kabler, og det er ikke krav til bruk av endehylser.



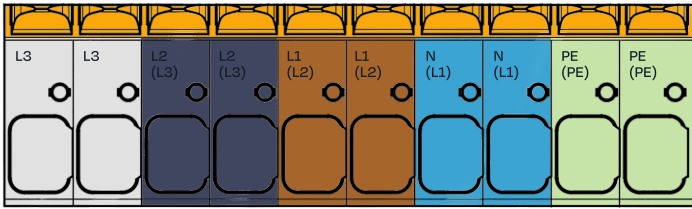
**Kun Enea kabelgjennomføring er godkjent for bruk på Wallmount. Garantien kan bortfalle dersom andre kabelgjennomføringer benyttes.**



**Sørg alltid for at kabelgjennomføringen er fullt montert og tetter korrekt. Kabeldiameter skal være minimum 12 mm og maksimum 20 mm ved bruk av kabelgjennomføring.**



*\*Ved bruk av Enea kabelgjennomføring*



**L3**

**L2**

**L1**

**N**

**PE**



**3-PHASE TN**



**1-PHASE TN**

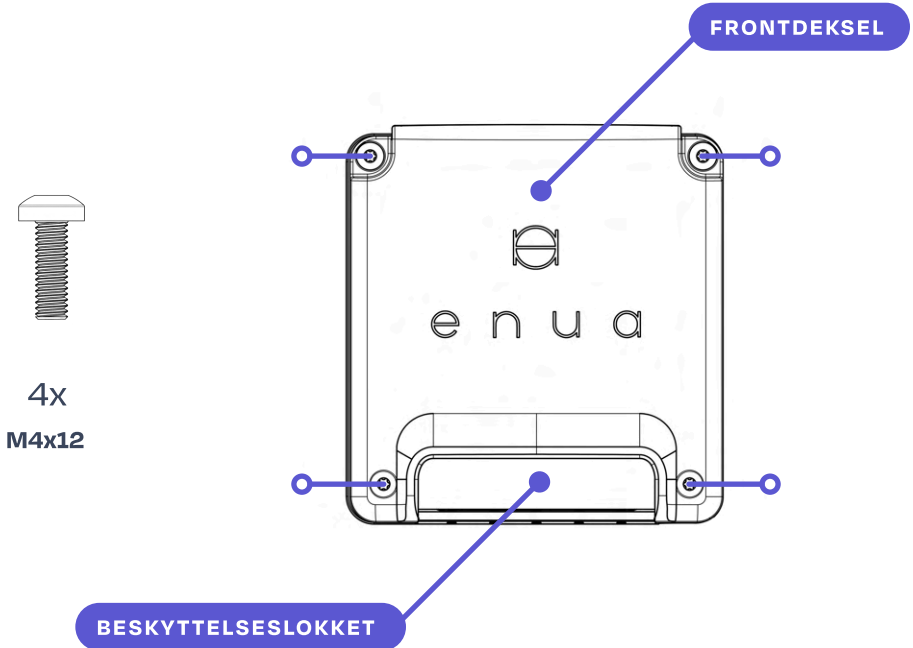


**3-PHASE IT/TT**



**1-PHASE IT/TT**

Avslutt montering ved å montere frontdekslet og de 4 medfølgende skruene med riktig moment (3Nm).



**Barnesikringslokket skal være montert når frontdekselet monteres. Hvis dette ikke er montert opprettholdes ikke produktets beskyttelsesgrad og skader kan oppstå.**

## Konfigurasjon

Etter at én eller flere Enea Wallmounts er installert, må de programmeres. Dette gjøres enkelt i Enea Installer-appen ved å følge stegene som vises der. Nedenfor finner du en enkel forklaring på de ulike stegene:

### 1. Hovedsikring

Dette er hovedsikringen for sikringsskapet.

### 2. Ladekurs

Dette er maksimal belastning på kursen som går ut til Wallmount-enheten du har installert. Du kan legge til flere ladekurser senere – start med den første kursen dersom du har installert flere.

### 3. Kundens adresse

Legg inn kundens gateadresse, postnummer og poststed.

### 4. Charge Point Operator (valgfritt felt)

Hvis systemet er installert med en kjent ladeoperatør, velges denne nå. Se «Charge Point Operator» for mer informasjon.

### 5. Kundens e-post (valgfritt felt)

Hvis det ikke er noen ladeoperatør, kan du legge inn kundens e-postadresse her. Vi anbefaler å dobbeltsjekke at adressen er korrekt før du går videre.

### 6. Konfigurer Wifi (valgfritt felt)

Hvis det finnes et tilgjengelig Wifi-nettverk, anbefaler vi å legge inn nettverksnavn og passord nå. Pass på at det ikke forekommer skrivefeil i navn eller passord. Hvis det ikke finnes nettverk, kan dette hoppes over. I kjellere og områder med dårlig dekning ladestasjonen trenger WiFi for å kunne koble til.

## **7. Load Balancing Unit (valgfritt felt)**

Hvis du har installert, eller planlegger å installere, en kompatibel energimåler på dette anlegget, kan du velge den nå. I rullegardinmenyen kan du velge riktig energimåler; konfigurering og oppsett vil bli utført med dens egne instruksjoner i et senere steg.

## **8. Skann Wallmount**

Skann Wallmount-enheten. NFC-merket som skal skannes, er plassert bak Enea-logoen. Hvis skanningen ikke fungerer, kan du manuelt legge inn serienummeret på Wallmount-enheten. Se illustrasjonen på side 21 for hvor du finner serienummeret.

## **9. Verdier for Wallmount**

Her kan du sette en separat amperegrense for hver enkelt Wallmount som programmeres, dersom det er nødvendig. Standardverdien er 32A. Automatisk lastbalansering sikrer at total strømbruk på alle ladestasjoner montert i samme rekke ikke overskrider amperegrensen satt på «ladekurs».

## **10. Legg til flere Wallmounts**

Nå kan du skanne flere Wallmounts på samme kurs. Hvis det ikke er flere Wallmounts å skanne, kan du trykke «Neste».

## **11. Oppsummering**

Gå gjennom installasjonen og de innlagte verdiene. Du kan nå legge til flere kurser som er installert fra samme sikringsskap. Fullfør ved å trykke «Bekreft og last opp». Hvis du ønsker å installere ladestasjonen med en gang, kan du følge instruksjonene på skjermen. En e-post vil bli sendt til elektrikeren med en oppsummering av installasjonen, og en e-post til kunden med en kode som brukes for å legge produktene inn i Enea-appen.

## **Dynamisk lastbalansering**

Hvis en dynamisk lastbalanseringsenhet ble valgt, starter konfigurasjonen rett etter at du har lastet opp innstillingene. Følg instruksjonene på skjermen nøye for å koble lastbalanseringsenheten til Enea-skyen.

## **Ladeoperatør**

Hvis anlegget skal styres av en kjent ladeoperatør, velges dette under programmeringsfasen.

Når en lader kobles til Wallmount-enheten, kobles den automatisk til ladeoperatøren. Identifikasjonen (enhets-ID) settes til Wallmounts serienummer. Dette må legges inn i den valgte ladeoperatørens system.

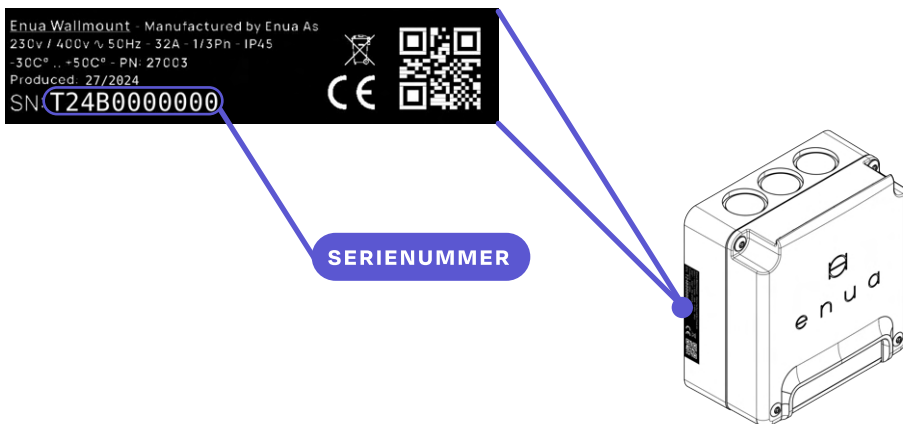
Installatøren vil motta en e-post med all programmert informasjon, inkludert identifikasjonsnumre og navn på parkeringsplass. Når identifikasjonsnumrene er lagt inn i ladeoperatørens system, skal de koble til automatisk.

# Vedlikehold

- Produktet rengjøres med vann ved bruk av en fuktig klut og uten bruk av såpe.
- Produktet skal ikke rengjøres med rennende vann, hageslange eller høytrykksspyler.
- Kontroller produktet jevnlig for skader eller andre synlige defekter. Ved oppstått skade eller mistanke om feil skal produktet ikke brukes. Ta kontakt med din forhandler for videre assistanse.

# Feilsøking og support

Hvis produktet ikke fungerer som tiltenkt eller du har tekniske spørsmål kan du ta kontakt med din forhandler eller med Enea via Installer appen. Husk at du må ha produktets serienummer tilgjengelig når du tar kontakt.



Spørsmål om garanti og reklamasjon bør rettes til forhandleren hvor produktet ble kjøpt.

## Fargekoder til Enea Charge/Charge E



Fargekodene gjelder fra programvareversjon 3.3.20 og nyere.

### Daglig bruk



Lyser hvitt - Standby



Roterende hvitt - Lading pågår



Lyser hvitt - Ferdig



Pulserende hvitt - Veggfeste lås er åpen



Lyser rødt - Feil under lading, sjekk Enea-appen eller [www.enea.cloud](http://www.enea.cloud)

### Oppstart / Oppdatering



Lyser blått - Laderen starter opp



Lilla animasjon - Programvareoppdatering

## Anlegg / Autorisasjon



Lyser gult - Venter på autorisasjon etter tilkobling av ladekabel (ladebrikke/CPO)



Pulserende blått - Kontrollerer autorisasjon



Lyser grønt - Autorisasjon godkjent



Blinker rødt - Autorisasjon nektet

## Installasjon - Etter montering av en Charge på en Wallmount



Konstant rødt - Wallmount ikke konfigurert



Lyser gult - Ingen tillatelse til å bruke Wallmount

# Tekniske spesifikasjoner

## Artikkelnummer

27003

## Materiale

PC7ASA, PA6

## Vekt

0.70 kg

## Dimensjoner (mm)

H: 143 x B: 135 x D: 77

## Beskyttelsesgrad

UV resistent  
IP45 kapslingsgrad  
IK10 støtbeskyttelse  
UL94-V0 flammebestandighet

## Festepunkter

4 monteringspunkter – 5 mm hull

## Installasjon

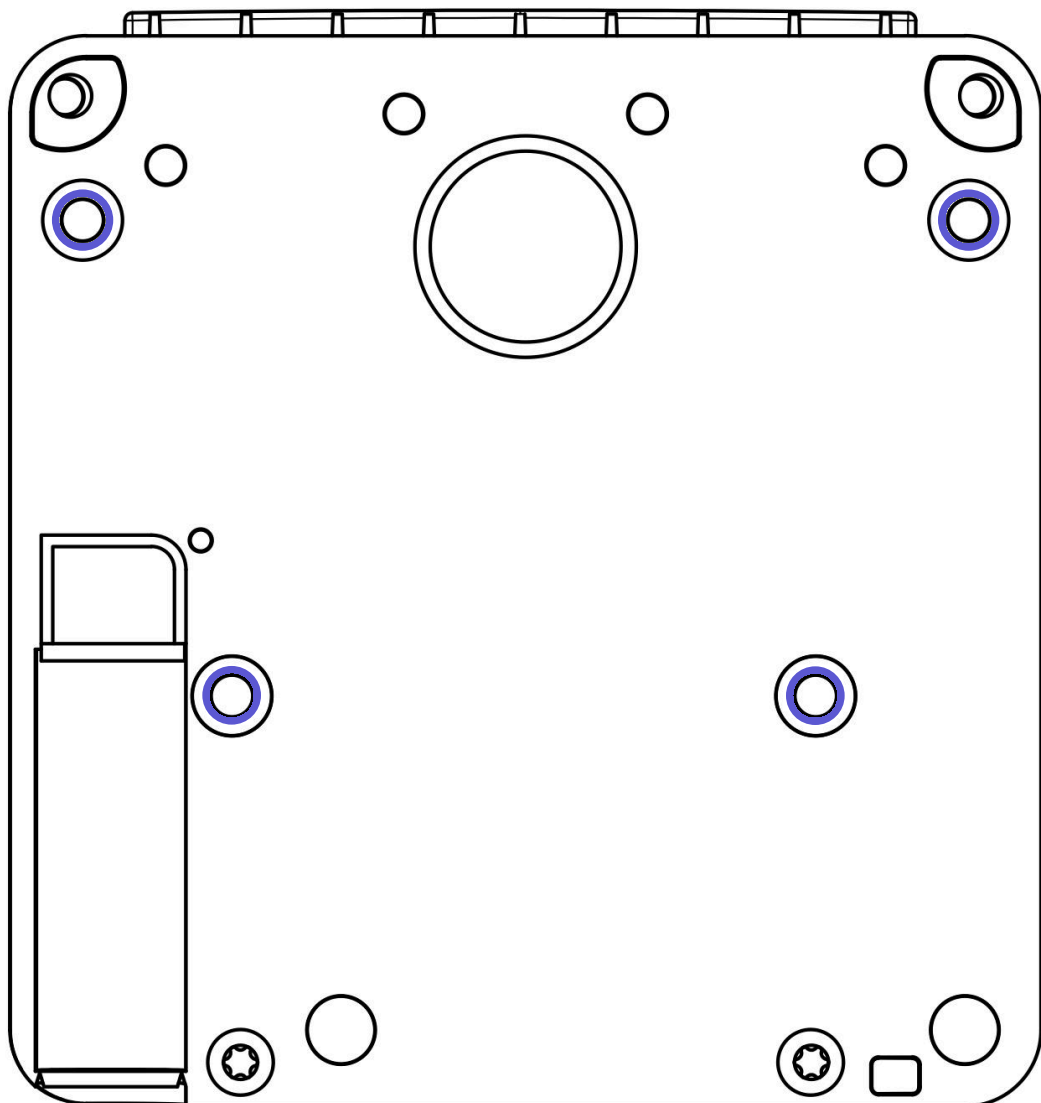
Alle nasjonale og lokale krav til lavspenningsinstallasjoner skal følges ved montering. Maks 63A strømgjennomgang ved seriekobling av flere Enea Wallmount.

## Tilkobling

- Kabeldiameter: 12–20 mm\*  
*\*Ved bruk av Enea kabelgjennomføring.*
- Takler både helkjerne og flertrådet ledere.
- Ikke krav til bruk av endehylser.
- TN, IT, og TT nett.
- 1-fase og 3-fase tilkobling.
- Totalt 5 kabelgjennomføringer.

# Hullbilde

1:1





V10001-4

## **Enea Wallmount - Installasjonsmanual**

Enea AS  
Falkenborgvegen 35C  
7044 Trondheim  
Norge

